

ГОСТ 2679—93
(ИСО 2296—72)

МЕЖГОСУДАРСТВЕННЫЙ СТАНДАРТ

ФРЕЗЫ ПРОРЕЗНЫЕ И ОТРЕЗНЫЕ

ТЕХНИЧЕСКИЕ УСЛОВИЯ

Издание официальное

МЕЖГОСУДАРСТВЕННЫЙ СОВЕТ
ПО СТАНДАРТИЗАЦИИ, МЕТРОЛОГИИ И СЕРТИФИКАЦИИ
М и н с к

Предисловие

1 РАЗРАБОТАН Российской Федерацией

ВНЕСЕН Техническим секретариатом Межгосударственного Совета по стандартизации, метрологии и сертификации

2 ПРИНЯТ Межгосударственным Советом по стандартизации, метрологии и сертификации 15.03.94 (Отчет Технического секретариата № 1)

За принятие проголосовали:

Наименование государства	Наименование национального органа по стандартизации
Республика Беларусь	Белстандарт
Республика Казахстан	Госстандарт Республики Казахстан
Кыргызская Республика	Кыргызстандарт
Республика Молдова	Молдовастандарт
Российская Федерация	Госстандарт России
Туркменистан	Туркменглавгосинспекция
Республика Узбекистан	Узгосстандарт
Украина	Госстандарт Украины

Настоящий стандарт представляет собой полный аутентичный текст ИСО 2296—72 «Пилы дисковые по металлу с мелкими и крупными зубьями. Метрическая серия» и содержит дополнительные требования, отражающие потребности экономики страны

3 Постановлением Комитета Российской Федерации по стандартизации, метрологии и сертификации от 12.09.95 № 468 межгосударственный стандарт ГОСТ 2679—93 введен в действие непосредственно в качестве государственного стандарта Российской Федерации с 1 июля 1996 г.

4 ВЗАМЕН ГОСТ 2679—73

© ИПК Издательство стандартов, 1996

Настоящий стандарт не может быть полностью или частично воспроизведен, тиражирован и распространен в качестве официального издания на территории Российской Федерации без разрешения Госстандарта России

Содержание

1 Область применения	1
2 Нормативные ссылки	1
3 Типы и основные размеры	2
4 Технические требования	15
5 Приемка	17
6 Методы испытаний	17
7 Транспортирование и хранение	23
Приложение А. Исполнение форм переходных режущих кромок зубьев отрезных фрез типов 2 и 3	24
Приложение Б. Профили стружечных канавок	26

МЕЖГОСУДАРСТВЕННЫЙ СТАНДАРТ**ФРЕЗЫ ПРОРЕЗНЫЕ И ОТРЕЗНЫЕ**

Технические условия

Metal slitting and cutting-off saws.
Specifications

Дата введения 1996—07—01

1 ОБЛАСТЬ ПРИМЕНЕНИЯ

Настоящий стандарт распространяется на дисковые фрезы, предназначенные для прорезки прямых шлицев по ГОСТ 24669, пазов и отрезных работ в изделиях из стали и черных металлов.

Требования разделов 3 (кроме 3.2 примечания; 3.4—3.8); 4 (кроме 4.4; 4.7); 6 (кроме 6.5); 7 являются обязательными, другие требования настоящего стандарта являются рекомендуемыми.

2 НОРМАТИВНЫЕ ССЫЛКИ

В настоящем стандарте использованы ссылки на следующие стандарты:

ГОСТ 8.051—81 ГСИ. Погрешности, допускаемые при измерении линейных размеров до 500 мм

ГОСТ 1050—88 Прокат сортовой, калиброванный со специальной отделкой поверхности из углеродистой качественной конструкционной стали. Общие технические условия

ГОСТ 2789—73 Шероховатость поверхности. Параметры и характеристики

ГОСТ 5950—73 Прутки и полосы из инструментальной легированной стали. Технические условия

ГОСТ 9013—59 Металлы. Метод измерения твердости по Роквеллу

ГОСТ 9378—93 Образцы шероховатости поверхности (сравнения).

Общие технические условия

ГОСТ 9472—90 Крепление инструментов на оправках. Типы и размеры

ГОСТ 18088—83 Инструмент металлорежущий, алмазный, дерево-режущий, слесарно-монтажный и вспомогательный. Упаковка, маркировка, транспортирование и хранение

ГОСТ 19265—73 Прутки и полосы из быстрорежущей стали.
Технические условия

ГОСТ 23726—79 Инструмент металлорежущий и дереворежущий.

Приемка

ГОСТ 25706—83 Лупы. Типы, основные параметры. Общие технические требования

3 ТИПЫ И ОСНОВНЫЕ РАЗМЕРЫ

3.1 Фрезы должны изготавливаться типов:

- 1 — фрезы с мелким зубом
- 2 — фрезы со средним зубом
- 3 — фрезы с крупным зубом

классов: 1 — для прорезки шлицев по ГОСТ 24669

2 — для прорезных и отрезных работ

3.2 Основные размеры фрез должны соответствовать указанным на рисунке 1 и в таблице 1.

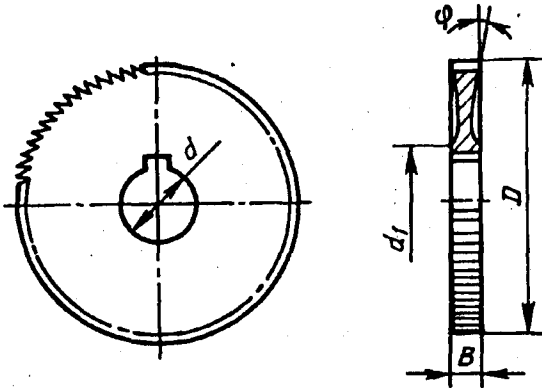


Рисунок 1

Продолжение таблицы 1

Размеры в миллиметрах

Обозначение фрез типа				Применяемость фрез типа			D ± 16**	B	d H7	d ₁ мм	Число зубьев для фрез типа			Шаг для фрез типа			φ*
1	2	3	1	2	3	1					2	3	1	2	3	1	
2254-0698	—	—	—				1,60										
2254-0702	—	—	—				2,00	8	12*		40		2,00				30'
2254-0704	—	—	—				2,50										
2254-0706	—	—	—				2,80*										
2254-0708	—	—	—				3,00*				32		2,50				
2254-0712	—	—	—				0,20				100		1,00				5'
2254-0714	—	—	—				0,25										
2254-0716	2254-2002	—	—				0,30										
2254-0718	2254-2004	—	—				0,40				80	40	1,25	2,5			10'
2254-0722	2254-2006	—	—				0,50										
2254-0724	2254-2008	—	—				0,60										
2254-0726	2254-2011	—	—				0,80	8	14*		64	32	1,60	3,2			15'
2254-0728	2254-2013	—	—				1,00										
2254-0732	2254-2015	—	—				1,20										
2254-0734	—	—	—				1,40*				48		2,00				30'
2254-0736	2254-2017	—	—				1,60										
2254-0738	2254-2019	—	—				2,00				24	24		4,0			
2254-0742	2254-2022	—	—				2,50										
2254-0744	—	—	—				2,80*				40						
2254-0746	2254-2024	—	—				3,00										
2254-0748	—	—	—				4,00*										

Продолжение таблицы 1

Размеры в миллиметрах

Обозначение фрез типа				Применяемость фрез типа			D js 16**	B	d H7	d ₁ , не менее	Число зубьев для фрез типа			Шаг для фрез типа			φ*
1	2	3	1	2	3	1					2	3	1	2	3	1	
2254-0752	—	—					0,20				128	—	1,00	—	—	5'	
2254-0754	—	—					0,25				—	—	1,25	—	—	10'	
2254-0756	2254-2026	—					0,30				100	48	—	2,5	—		
2254-0758	2254-2028	—					0,40						—	—	—	15'	
2254-0762	2254-2031	—					0,50				80	40	1,60	3,2	—		
2254-0764	2254-2033	—					0,60						—	—	—	30'	
2254-0766	2254-2035	—					0,80	10	18*				—	—	—		
2254-0768	2254-2037	—					1,00						—	—	—	30'	
2254-0772	2254-2039	—					1,20				64	32	2,00	4,0	—		
2254-0774	—	—					1,40*						—	—	—	30'	
2254-0776	2254-2042	—					1,60					32	—	4,0	—		
2254-0778	2254-2044	—					2,00						—	—	—	30'	
2254-0782	2254-2046	—					2,50				48	24	2,50	5,0	—		
2254-0784	—	—					2,80*						—	—	—	30'	
2254-0786	2254-2048	—					3,00					24	—	5,0	—		
2254-0788	2254-2051	—					4,00					20	3,20	6,3	—	30'	
2254-0792	—	—					5,00*				40	—	—	—	—		

Продолжение таблицы 1

Размеры в миллиметрах

1	Обозначение фрез типа			Применяемость фрез типа	D ± 16**	B	d H7	d ₁ не менее	Число зубьев для фрез типа			Шаг для фрез типа			φ*
	2	3	1						2	3	1	2	3	1	
2254-0796	—	—	—			0,25			1	2	3	1	2	3	5'
2254-0798	2254-2106	—	—			0,30			128	—	—	1,25	—	—	10'
2254-0802	2254-2108	—	—			0,40			—	64	—	—	2,5	—	15'
2254-0804	2254-1142	—	—			0,50			100	48	—	1,60	3,2	—	
2254-0806	2254-1144	—	—			0,60			—	—	—	—	—	—	
2254-0808	2254-1146	—	—			0,80			—	—	—	—	—	—	
2254-0812	2254-1148	2254-1422	—		50	1,00	13	25*	80	40	20	2,00	4,0	8,0	
2254-0814	2254-1152	2254-1424	—			1,20			—	—	—	—	—	—	
2254-0816	2254-1154	2254-1426	—			1,40*			—	—	—	—	—	—	
2254-0818	2254-1156	2254-1426	—			1,60			—	—	—	—	—	—	
2254-0822	2254-1158	2254-1428	—			2,00			—	—	—	—	—	—	
2254-0824	2254-1162	2254-1432	—			2,50			64	32	16	2,50	5,0	10,0	30'
2254-0826	2254-1164	—	—			2,80*			—	—	—	—	—	—	
2254-0828	2254-1166	—	—			3,00			—	—	—	—	—	—	
2254-0832	2254-2053	—	—			4,00			48	24	—	3,20	6,3	—	
2254-0834	2254-2055	—	—			5,00			—	—	—	—	—	—	
2254-0836	—	—	—			6,00*			40	—	—	4,00	—	—	5'
2254-0842	—	—	—		63	0,30	16	32*	128	64	—	1,60	3,2	—	10'
2254-0844	—	—	—			0,40			—	—	—	—	—	—	
2254-0846	2254-1168	—	—			0,50			—	—	—	—	—	—	

Размеры в миллиметрах

Обозначение фрез типа			Применяемость фрез типа			D js 16**	B	d H7	d ₁ , не менее	Число зубьев для фрез типа			Шаг для фрез типа			φ*
			1	2	3					1	2	3	1	2	3	
1	2	3	1	2	3					1	2	3	1	2	3	15'
2254-0848	2254-1172	—				0,6				100	48	—	2,0	4,0	8,0	
2254-0852	2254-1174	—				0,8										
2254-0854	2254-1176	2254-1434				1,0										
		2254-1582														
2254-0856	2254-1178	2254-1436				1,2										
		2254-1584														
2254-0858	2254-1182	—				1,4*	16	32*		80	40	—	2,5	5,0	—	30'
2254-0862	2254-1184	2254-1438				1,6										
		2254-1586														
2254-0864	2254-1186	2254-1442				2,0										
		2254-1588														
2254-0866	2254-1188	2254-1444				2,5										
		2254-1592														
2254-0868	2254-1192	—				2,8*				64	32	—	3,2	6,3	—	1°
2254-0872	2254-1194	2254-1446				3,0										
		2254-1592														
2254-0874	2254-2057	—				4,0										
2254-0876	2254-2059	—				5,0				48	24	—	4,0	8,0	—	
		2254-2062				6,0										

Продолжение таблицы 1

9. Продолжение таблицы 1

Размеры в миллиметрах

Обозначение фрез типа			Применяемость фрез типа			D ± 16**	B	d H7	d ₁ , мм	Число зубьев для фрез типа			Шаг для фрез типа			φ*
			1	2	3					1	2	3	1	2	3	
2254-0922	2254-2112	—				0,5*				160	—	2,0	—	—	10'	
2254-0924	2254-1226	—				0,6										
2254-0926	2254-1228	—				0,8										
2254-0928	2254-1232	2254-1464				1,0				128	64	2,5	5,0	10,0	15'	
2254-0932	2254-1234	2254-1608				1,2					22			14,0		
2254-0934	2254-1236	2254-1466				1,4*					32			10,0		
2254-0936	2254-1238	2254-1612				1,6		34			20			16,0		
2254-0938	2254-1242	—				2,0					—			—		
2254-0942	2254-1244	2254-1468				2,5				100	48	3,2	6,3	12,5		
2254-0944	2254-1246	2254-1614				2,8*					24			17,0		
2254-0946	2254-1248	2254-1472				3,0					18			12,5		
—	2254-1252	2254-1616				3,5*					24			17,0		
2254-0948	2254-1254	2254-1474				4,0					18			—		
2254-0952	2254-2068	2254-1618				5,0					—			—		
2254-0954	2254-2071	2254-1246				6,0					—			—		
		2254-1476									20			16,0	30'	
		2254-1622									16			20,0		
		—									40			8,0		
		—									—			—		
		—								80	—			—		
		—								64	32	5,0	10,0	—		

Размеры в миллиметрах

Продолжение таблицы 1

Обозначение фрез типа			Применяемость фрез типа			D ± 16**	B	d H7	d ₁ , не ме- нес	Число зубьев для фрез типа			Шаг для фрез типа			φ*
1	2	3	1	2	3					1	2	3	1	2	3	
2254-0958	—	—				0,8				160	—	—	2,5	—	10'	
2254-0962	2254-1258	—				1,0				80	80	—	5,0	—		
2254-0964	2254-1262	—				1,2										
2254-0966	2254-1264	—				1,4*										
2254-0968	2254-1266	2254-1478				1,6				128	64	32	3,2	6,3	12,5	
		2254-1624									22	22			18,0	
2254-0972	2254-1268	2254-1482				2,0					32	32			12,5	
		2254-1626									20	20			20,0	
2254-0974	2254-1272	2254-1484					22	34				24			16,0	
		2254-1628										20			20,0	
2254-0976	2254-1274	—				2,5				100	—	—	4,0	—	—	
		2254-1486				2,8*						24			16,0	
2254-0978	2254-1276	2254-1632				3,0					48	24		8,0	16,0	
		2254-1488										18			22,0	
—	2254-1278	2254-1634				3,5*					—	24		—	16,0	
		2254-1492										18			22,0	
2254-0982	2254-1282	2254-1636				4,0				100	100	24	4,0	4,0	16,0	
		—										18			22,0	
2254-0984	2254-2073	—				5,0				80	40	—	5,0	10,0	—	
2254-0986	2254-2075	—				6,0									—	
2254-0992	2254-1286	—				1,2									—	
2254-0994	2254-1288	—				1,4*				160	80	—	3,2	6,3	10'	
		2254-1494										40			12,5	
2254-0996	2254-1292	2254-1638				1,6						26			20,0	

Продолжение таблицы 1

Размеры в миллиметрах

Обозначение фрез типа		Применяемость фрез типа			D к 16**	B	d H7	d ₁ не нее	Число зубьев для фрез типа			Шаг для фрез типа			φ*																																																																																
		1	2	3					1	2	3	1	2	3																																																																																	
2254-0998	2254-1294	2254-1496			160	2,0	47	100	64	24	5,0	10,0	20,0	26,0	15'																																																																																
2254-1002	2254-1296	2254-1498				2,5										32	128	22	20	24	5,0	10,0	20,0	26,0	15'																																																																						
2254-1004	2254-1298	2254-1644				2,8*																				32	100	—	20	24	5,0	10,0	20,0	26,0	15'																																																												
2254-1006	2254-1302	2254-1502				3,0																														32	100	—	20	24	5,0	10,0	20,0	26,0	15'																																																		
—	2254-1304	2254-1646				3,5																																								32	100	—	20	24	5,0	10,0	20,0	26,0	15'																																								
2254-1008	2254-1306	2254-1648				4,0																																																		32	100	—	20	24	5,0	10,0	20,0	26,0	15'																														
—	2254-1308	2254-1506				4,5																																																												32	100	—	20	24	5,0	10,0	20,0	26,0	15'																				
2254-1012	2254-1312	2254-1654				5,0																																																																						32	100	—	20	24	5,0	10,0	20,0	26,0	15'										
—	2254-1732	—				5,5																																																																																32	100	—	20	24	5,0	10,0	20,0	26,0	15'
2254-1014	2254-1314	—				6,0																																																																																									
2254-1024	2254-1322	—			1,6	32	100	—	20	24	5,0	10,0	20,0	26,0	15'																																																																																
2254-1026	2254-1324	2254-1512			2,0											32	100	—	20	24	5,0	10,0	20,0	26,0	15'																																																																						
2254-1028	2254-1326	2254-1656			2,5																					32	100	—	20	24	5,0	10,0	20,0	26,0	15'																																																												
2254-1032	2254-1328	2254-1658			2,8*																															32	100	—	20	24	5,0	10,0	20,0	26,0	15'																																																		

Размеры в миллиметрах

Продолжение таблицы 1

Обозначение фрез типа			Применяемость фрез типа			D js 16**	B	d H7	d ₁ не менее	Число зубьев для фрез типа			Шаг для фрез типа			φ*
			1	2	3					1	2	3	1	2	3	
2254-1034	2254-1332	2254-1516				3,0	32	63	128	32	5,0	20,0	28,0	20,0	28,0	15'
—	2254-1334	2254-1518														
2254-1036	2254-1336	2254-1522			200	4,0	32	63	128	32	5,0	20,0	28,0	20,0	28,0	30'
—	2254-1338	2254-1524														
2254-1038	2254-1342	2254-1526				5,0	32	—	128	32	5,0	20,0	28,0	20,0	28,0	30'
—	2254-1734	—														
2254-1042	2254-1344	—				6,0	32	—	100	48	—	4,0	8,0	—	—	10'
2254-1046	2254-1348	—														
2254-1048	2254-1352	2254-1528			250	2,5	32	63	160	80	—	5,0	10,0	20,0	30,0	20,0
2254-1052	2254-1354	2254-1674														
2254-1054	2254-1356	2254-1532				3,5*	32	63	—	—	40	26	40	26	40	20,0
—	2254-1358	2254-1676														
—	2254-1358	2254-1678														

Обозначение фрез типа			Применяемость фрез типа			D js 16**	B	d H7	d ₁ , не менее	Число зубьев для фрез типа			Шаг для фрез типа			φ*
			1	2	3					1	2	3	1	2	3	
2254-1056	2254-1362	2254-1536				4,0	32	63	160	80	40	5,0	10,0	20,0	30'	
—	2254-1364	2254-1538														250
2254-1058	2254-1366	2254-1542				5,0	32	63	128	64	32	6,3	12,5	25,0	30'	
—	2254-1736	2254-1686														—
2254-1062	2254-1368	2254-1544				6,0	32	63	128	—	32	6,3	—	25,0	30'	
2254-1064	2254-1372	2254-1546														2,5
2254-1066	2254-1374	—				2,8*	40	80	200	100	48	5,0	10,0	20,0	15'	
2254-1068	2254-1376	2254-1548														3,0
—	2254-1378	—				3,5*	40	80	—	—	48	—	—	—	15'	
2254-1072	2254-1382	2254-1552														4,0
—	2254-1384	—				4,5*	40	80	160	80	40	6,3	12,5	25,0	30'	
2254-1074	2254-1386	2254-1554														5,0
—	2254-1738	2254-1744				5,5*	40	80	160	—	40	6,3	—	25,0	30'	
2254-1076	2254-1388	2254-1556														6,0

* Размеры, отсутствующие в ИСО 2296—72

** Допускается h 16

Примечания

1 Допускается по согласованию с потребителем изготовление фрез всех диаметров без ступицы.

2 Фрезы диаметрами $D = 100$ и 125 мм допускаются изготавливать с диаметром посадочного отверстия $d = 27$ мм и диаметром ступицы $d_1 = 45$ мм.

3 Допускается увеличение ширины ступицы на $0,2$ мм по отношению к ширине режущей части.

Пример условного обозначения фрезы диаметром $D = 80$ мм, шириной $B = 2,0$ мм, типа 3, класса 2:

Фреза 2254-1456 2 ГОСТ 2679—93

3.3 Размеры шпоночного паза — по ГОСТ 9472.

Допускается по согласованию с потребителем изготавливать шпоночный паз шириной b с полем допуска В12, высотой C_1 с полем допуска Н14.

3.4 Фрезы диаметром менее 125 мм и шириной менее 3 мм могут изготавливаться без шпоночного паза.

3.5 Формы зубьев отрезных фрез приведены в приложении 1.

3.6 Размеры профилей стружечных канавок приведены в приложении 2.

3.7 Допускается изготавливать фрезы диаметрами $D = 200$, 250 и 315 мм с поводковыми отверстиями в соответствии с рисунком 2 и таблицей 2.

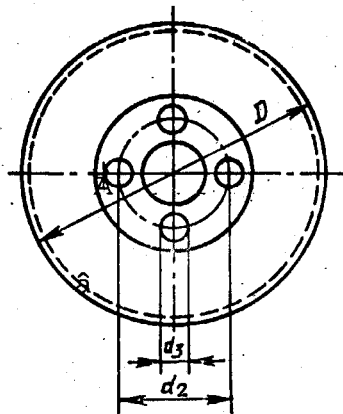


Рисунок 2

Т а б л и ц а 2

В миллиметрах

<i>D</i>	<i>d</i> ₂	<i>d</i> ₃
200 250	5	8,5
315	63	10,5

4 ТЕХНИЧЕСКИЕ ТРЕБОВАНИЯ

4.1 Фрезы должны изготавливаться из быстрорежущей стали по ГОСТ 19265.

4.2 Твердость фрез на торце на расстоянии не более 5 мм от режущих кромок из быстрорежущей стали должна быть: шириной до 1 мм — 61...65 HRC₃, свыше 1 мм — 62...66 HRC₃.

Твердость рабочей части фрез из быстрорежущей стали с содержанием ванадия 3 % и более и кобальта 5 % и более должна быть выше на 1—2 единицы HRC₃.

4.3 Параметры шероховатости поверхностей фрез по ГОСТ 2789 не должны превышать, мкм:

боковые торцевые поверхности	Ra1,25
поверхность посадочного отверстия и задняя поверхность зубьев	Rz6,3
передняя поверхность зубьев	Rz8,0
спинка зубьев фрез типов 2 и 3	Rz10

4.4 На задней поверхности зубьев вдоль режущих кромок допускается ленточка шириной не более 0,05.

4.5 Предельные отклонения ширины фрез класса 1 должны соответствовать, мм:

до 1 мм	+ 0,15
	+ 0,08
св. 1 до 3 мм	+ 0,26
	+ 0,16
св. 3 мм	+ 0,30
	+ 0,18

Предельные отклонения ширины фрез класса 2 — js11.

Допускается по согласованию с потребителем фрезы 2 класса изготавливать с предельными отклонениями ширины по js13.

4.6 Допуск радиального биения режущих кромок зубьев относительно оси отверстия и допуск торцового биения должны соответствовать указанным в таблице 3.

Таблица 3

В миллиметрах

Диаметр фрезы	Ширина фрезы	Допуск радиального биения для класса			Допуск торцового биения для класса	
		1		2	1	2
		двух смежных зубьев	двух противоположных зубьев			
20—32	0,2—0,4 св. 0,4	0,05	0,08	0,10	0,05	0,10
40	0,2; 0,25 0,3; 0,4 св. 0,4				0,06	
50	0,25 0,3; 0,4 0,5—0,8 св. 0,8	0,06	0,10		0,07	0,16
63	0,3 0,4—0,5 0,6—1,4 св. 1,4				0,06	
80	0,5—1,4 1,6—3,5 св. 3,5				0,05	
100	0,5—1,6 св. 1,6				0,04	
125	0,8—1,6 св. 1,6				0,10	
160; 200	1,2—1,6 св. 1,6	0,08	0,12		0,08	0,25
250	2,0—3,5 св. 3,5				0,10	
315	2,5—3,5 св. 3,5				0,10	0,16

Допуск торцового биения следует измерять на расстоянии не более 5 мм от впадины зубьев.

Примечание — Допуски торцового и радиального биения измеряют с помощью контрольной оправки. Допуски торцового и радиального биений контрольной оправки не должны превышать 0,01 мм на длине 100 мм.

4.7 Средний и 95%-ный периоды стойкости фрез, изготовленных из быстрорежущей стали марки Р6М5, при условиях испытаний, указанных в разделе 6, не должны быть менее указанных в таблице 4.

Т а б л и ц а 4

Диаметр фрезы, мм	Период стойкости, мин	
	Средний	95%-ный
От 20 до 63	55	22
Св 63 * 100	70	28
* 100 * 160	110	45
* 160	140	56

Критерием затупления является допустимый износ по задней поверхности зубьев фрез, равный для фрез диаметром до 63 мм — 0,2 мм, свыше 63 мм — 0,4 мм.

4.8 На торце каждой фрезы должно быть четко нанесено:

- товарный знак предприятия-изготовителя;
- номинальный диаметр;
- ширина;
- обозначение класса (1, 2);
- последние четыре цифры обозначения для фрез диаметром свыше 40 мм;
- марка стали.

4.9 Транспортная маркировка и маркировка потребительской тары — по ГОСТ 18088.

5 ПРИЕМКА

Приемка — по ГОСТ 23726.

6 МЕТОДЫ ИСПЫТАНИЙ

6.1 Испытания фрез на работоспособность и стойкость должны проводиться на фрезерных станках с применением оправки и проставочных колец, соответствующих установленным для них нормам точности и жесткости.

6.2 Испытания фрез на работоспособность и стойкость следует проводить на образцах из стали марки 45 по ГОСТ 1050 твердостью 163...197 НВ на режимах, указанных в таблицах 5—7

а) для фрез типа 1

Т а б л и ц а 5

Размеры в миллиметрах

Диаметр фрезы <i>D</i>	Ширина фрезы <i>B</i> , равная глубине фрезерования	Подача на 1 зуб	Скорость резания, м/мин
20	0,20—0,8	0,0004—0,001	80—100
	1,00—2,5	0,0010—0,002	
25	0,20—0,6	0,0004—0,001	80—100
	0,80—3,0	0,0004—0,002	
32	0,20—0,6	0,0004—0,001	50—90
	0,80—2,0	0,0010—0,005	
	2,50—4,0	0,0080—0,030	
40	0,20—0,6	0,0004—0,005	40—80
	0,80—2,8	0,0010—0,008	
	3,00—5,0	0,0030—0,010	
50	0,25—0,8	0,0004—0,005	40—80
	1,00—6,0	0,0010—0,007	
63	0,30—0,8	0,0004—0,005	40—80
	1,00—2,0	0,0020—0,005	
	2,50—4,0	0,0030—0,010	
	5,0; 6,0	0,0080—0,020	
80	0,50—0,8	0,0010—0,005	40—75
	1,00—2,0	0,0030—0,010	
	2,50—3,0	0,0050—0,010	
	4,00—6,0	0,0070—0,010	
100	0,50—2,8	0,0030—0,010	40—70
	3,00—6,0	0,0030—0,020	
125	0,8—3,0	0,003—0,010	35—60
	4,0—6,0	0,003—0,020	
160	1,2—1,6	0,005—0,010	35—60
	2,0—6,0	0,003—0,012	
200	1,6	0,003—0,010	25—50
	2,0—2,8	0,008—0,015	
	3,0—6,0	0,005—0,015	
250	2,0—6,0	0,005—0,015	25—50
315	2,5—6,0	0,005—0,020	

б) для фрез типа 2

Т а б л и ц а 6

Размеры в миллиметрах

Диаметр фрезы D	Ширина фрезы B	Глубина фрезерования	Подача на 1 зуб	Скорость резания, м/мин		
32	0,3—3,0	2—8	0,003—0,01	40—80		
40	0,3—4,0	3—10		40—75		
50	0,5—5,0			40—70		
63	0,5—3,0	5—15		0,005—0,012 0,005—0,020 0,005—0,010	40—65	
	4,0—6,0	5—12				
80	0,6—2,5					
	2,8					
	3,0—4,0					
	5,0; 6,0					
100	0,8—6,0	10—25	0,003—0,010			35—60
125 160	1,0—6,0		0,005—0,010			
		1,2—6,0	20—45	0,005—0,015	30—50	
200	1,6	25—60	0,005—0,010			
	2,0—6,0		0,005—0,010			
250	2,0—6,0	30—80	0,005—0,015	20—50		
315	2,5—6,0	40—100	0,008—0,020			

в) для фрез типа 3.

Т а б л и ц а 7

Размеры в миллиметрах

Диаметр фрезы D	Ширина фрезы B	Число зубьев	Глубина фрезерования	Подача на 1 зуб	Скорость резания, м/мин		
50	1,0; 1,2	20	3—10	0,003—0,008	40—75		
	1,6; 2,0	16					
	2,5; 3,0						
63	1,0	24	5—15	0,001—0,005	45—70		
		18					
	1,2; 1,6	20		0,003—0,008	40—75		
		16		0,001—0,005	45—70		
	2,0	20		0,003—0,008	40—75		
		14		0,001—0,005	45—70		
	2,5	16		0,005—0,010	40—75		
		14		0,001—0,005	45—70		
	3,0	16		0,005—0,010	40—75		
80	1,0	24	5—20	0,005—0,012	40—70		
		20					
	1,2; 1,6	24		0,005—0,012	40—75		
		18		0,003—0,010	40—70		
	2,0; 2,5	20		0,005—0,012	40—75		
		16		0,003—0,010	40—70		
	3,0	20		0,005—0,012	40—75		
		14		0,003—0,010	40—70		
	100	1,0		32	10—25	0,005—0,015	35—65
				22			
1,2		32	0,005—0,015	35—65			
		20	0,005—0,010	40—65			
1,6		24	0,005—0,015	35—65			
		20	0,005—0,010	40—65			
2,0; 2,5		24	0,005—0,015	30—65			
		18	0,005—0,010	40—65			
3,0		20	0,005—0,015	30—55			
		16	0,005—0,010	40—65			

Окончание таблицы 7

Размеры в миллиметрах

Диаметр фрезы D	Ширина фрезы B	Число зубьев	Глубина фрезерования	Подача на 1 зуб	Скорость резания, м/мин
125	1,6	32	10—25	0,005—0,015	30—55
		22			35—60
	2,0	32			30—55
		20			35—60
	2,5	24			30—55
		20			30—50
	3,0; 3,5; 4,0	24			30—55
		18			30—50
160	1,6	40	20—45		30—55
		26			30—50
	2,0; 2,5	32			30—55
		22			30—50
	3,0; 3,5	32			30—55
		20			30—50
	4,0; 4,5	24			30—55
		20			30—50
200	2,0; 2,5	40	25—70	30—55	
		26		30—50	
	3,0; 3,5; 4,0; 4,5	32		30—55	
		22		30—50	
	5,0	32		30—55	
		20		30—50	
250	2,5	40	30—80	30—55	
		28		30—50	
	3,0; 3,5; 4,0; 4,5	40		30—55	
		26		30—50	
	5,0	32		30—55	
		20		30—50	
	5,5; 6,0	32			
315	2,5; 3,0	48	40—100	0,001—0,020	20—50
	4,0; 5,0; 5,5; 6,0	40			

Поправочный коэффициент на скорость резания для фрез, изготовленных из стали марки 9ХС, равен 0,5.

В качестве СОЖ следует применять 5%-ный (по массе) раствор эмульсола в воде с расходом 5—8 л/мин.

6.3 Суммарная длина фрезерования каждой испытываемой на работоспособность фрезой должна соответствовать указанной в таблице 8.

Т а б л и ц а 8

В миллиметрах

Тип фрезы	Диаметр фрезы	Суммарная длина фрезерования
1	До 80	250
	Св. 80	500
2	До 100	250
	Св. 100	500
3	До 315	500

6.4 После испытаний на работоспособность на режущих кромках фрез не должно быть следов выкрашиваний и фрезы должны быть пригодны для дальнейшей работы.

6.5 Приемочные значения среднего и 95%-ного периодов стойкости не должны быть менее указанных в таблице 9.

Т а б л и ц а 9

Диаметр фрезы, мм	Приемочные значения периодов стойкости, мин	
	среднего	95%-ного
От 20 до 63	65	25
Св. 63 » 100	80	32
» 100 » 160	130	52
» 160	160	64

6.6 Контроль твердости фрез — по ГОСТ 9013.

6.7 Контроль шероховатости производится сравнением с образцами шероховатости по ГОСТ 9378 или с образцовыми инструментами, имеющими значения шероховатости поверхностей не более указанных в 4.3.

6.8 Контроль внешнего вида производится визуально с помощью лупы ЛП1-4^х по ГОСТ 25706.

6.9 При контроле параметров фрез должны применяться методы и средства измерения, погрешность которых не должна быть болсе: при измерении линейных параметров — значений, указанных в ГОСТ 8.051; при измерении углов — 35 % значений допуска на

проверяемый угол; при контроле формы и расположения поверхностей — 25 % значения допуска на проверяемый параметр.

7 ТРАНСПОРТИРОВАНИЕ И ХРАНЕНИЕ

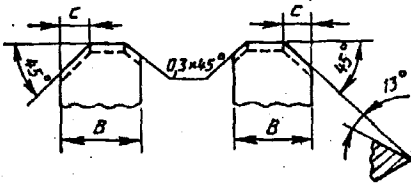
Транспортирование и хранение — по ГОСТ 18088.

ПРИЛОЖЕНИЕ А
(рекомендуемое)

ИСПОЛНЕНИЕ ФОРМ ПЕРЕХОДНЫХ РЕЖУЩИХ КРОМОК ЗУБЬЕВ
ОТРЕЗНЫХ ФРЕЗ ТИПОВ 2 И 3

Формы и размеры режущих кромок приведены на рисунках А.1 и А.2 и в таблице А.1

Форма 1
Смежные зубья



Форма 2

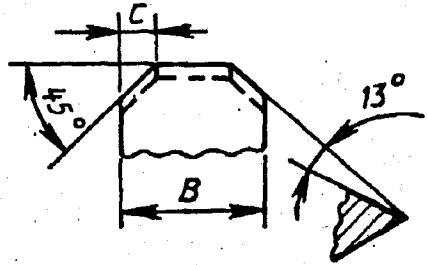


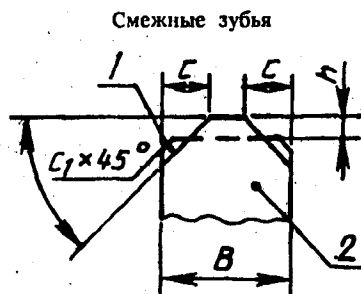
Рисунок А.1

Т а б л и ц а А.1

В миллиметрах

Ширина фрезы B	1,6	2,0	2,5	3,0; 3,5	4,0; 4,5	5,0; 5,5	6,0
с для форм:	1	0,5	0,6	0,8	1,0	1,2	1,8
	2	0,3	0,4	0,5	0,6	0,8	1,2

Форма 3 для фрез типа 3



1 — зачищающий зуб; 2 — прорезной зуб

Рисунок А.2

Т а б л и ц а А.2

В миллиметрах

Ширина фрезы <i>B</i>	1,6	2,0	2,5	3,0; 3,5	4,0; 4,5	5,0; 5,5	6,0
<i>c</i>	0,50	0,60	0,80	1,00	1,2	1,5	1,8
<i>h</i>	0,12	0,15	0,20	0,25	0,3	0,4	0,5
<i>c₁</i>	0,15	0,20	0,25	0,30	0,4	0,5	0,6

ПРИЛОЖЕНИЕ Б
(рекомендуемое)

ПРОФИЛИ СТРУЖЕЧНЫХ КАНАВОК

Размеры профилей стружечных канавок фрез приведены на рисунках Б.1—Б.3 и в таблицах Б.1—Б.3.

Передний угол $\gamma = 0^\circ$ для ширины фрез до 0,5 мм

$\gamma = 5^\circ$ » » » св. 0,5 мм до 3 мм

$\gamma = 10^\circ$ » » » св. 3,0 мм

Фрезы типа 1

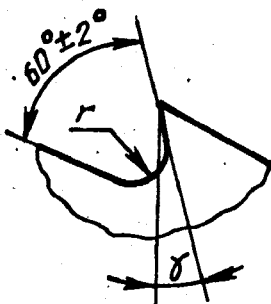


Рисунок Б.1

Т а б л и ц а Б.1

В миллиметрах

<i>D</i>	<i>B</i>	<i>r</i> , не более	<i>D</i>	<i>B</i>	<i>r</i> , не более
20	0,20—0,4	0,1	63	0,30—0,4	0,2
	0,50—2,5	0,2		0,50—6,0	0,3
25	0,20—0,4	0,1	80	0,50—6,0	0,3
	0,50—3,0	0,2	100	0,5—6,0	0,3
32	0,20—0,4	0,1	125	0,8—6,0	0,4
	0,50—2,0	0,2	160	1,2—6,0	0,4
	2,50—4,0	0,3	200	1,6—2,5	0,4
40	0,20—0,4	0,1		250	2,8—6,0
	0,50—2,5	0,2	2,0—2,5		0,4
	2,80—5,0	0,3	2,8—6,0		0,5
50	0,25—0,6	0,2	315	2,5—6,0	0,5
	0,80—6,0	0,3			

Фрезы типа 2

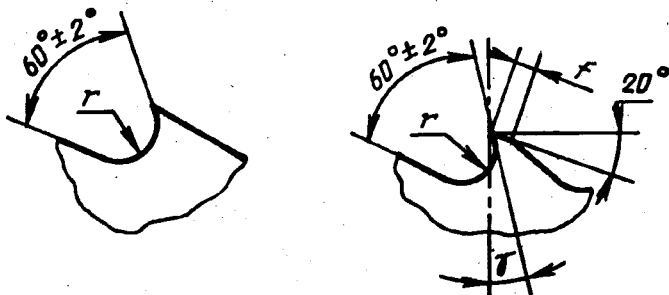


Рисунок Б.2

Т а б л и ц а Б.2

В миллиметрах

<i>D</i>	<i>B</i>	<i>r</i> , не более	<i>f</i>
32	0,3—0,6	0,20	0,3—0,7
	0,8—3,0	0,30	
40	0,3—0,8		0,40
	1,0—4,0		
50	0,5—0,6	0,30	0,5—0,9
	0,8—5,0	0,50	
63	0,5—1,6	0,80	0,6—1,0
	2,0—6,0	1,00	
80	0,6—0,8	0,80	
	1,0—1,6	1,00	
	2,0—6,0	1,25	
100	0,8—1,0	1,00	1,0—1,4
	1,2—2,5	1,25	
	2,8—6,0	1,50	
125	1,0	1,00	1,2—1,6
	1,2—3,5	1,25	
	4,0—6,0	1,50	
160	1,2—1,4	1,25	1,5—2,0
	2,0—6,0	1,50	
200	1,6	1,75	1,8—2,3
	2,0—4,5		
	5,0—6,0		
250	2,0	1,75	2,0—2,5
	2,5—4,5	2,00	
	5,0—6,0	2,25	
315	2,5—3,5	2,00	
	4,0—6,0	2,25	

Фрезы типа 3

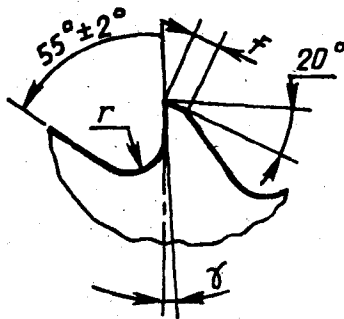


Рисунок Б.3

Т а б л и ц а Б.3

В миллиметрах

D	B	r , не более	f
50	1,0—1,6	1,00	0,5—0,9
	2,0—2,5	1,50	
63	1,0—1,6	2,25	0,6—1,0
	2,0—3,0	2,50	
80	1,0	2,25	0,8—1,2
	1,2—2,5	2,50	
	3,0	2,75	
100	1,0	2,50	1,0—1,6
	1,2—2,0	2,75	
	2,5—3,0		1,0—2,6
125	1,6	3,00	1,5—1,9
	2,0—4,0		
160	1,6—2,5	3,25	1,8—2,3
	3,0—4,5	3,50	
200	2,0—2,5	3,50	2,2—2,7
	3,0—5,0	3,75	
250	2,5	3,75	2,5—3,0
	3,0—6,0	4,00	
315	2,5—6,0	5,0	

УДК 621.914.2.025:12:006.354 ОКС 25.100.20 Г23 ОКП 39 1836,
39 1837

Ключевые слова: фрезы, фрезы прорезные, фрезы отрезные, дисковые фрезы, прямые пилы, пазы, изделия из стали, изделия из черных металлов

Редактор *А.Л. Владимиров*
Технический редактор *В.Н. Прусакова*
Корректор *Н.Л. Шнайдер*
Компьютерная верстка *С.В. Рябова*

Сдано в набор 13.11.95. Подписано в печать 03.01.96. Усл.печ.л. 1,86.
Усл.кр.-отт. 1,99. Уч.-изд.л. 1,80. Тираж 200 экз. С3067. Зак. 6208.

ИПК Издательство стандартов
107076, Москва, Колодезный пер., 14.
ЛР № 021007 от 10.08.95.
Набрано в Издательстве на ПЭВМ
Филиал ИПК Издательство стандартов — тип. "Московский печатник",
Москва, Лялин пер., 6.